

CONFORM

Bathroom living



CLASSIC

Zeitloses Design mit funktionaler Raffinesse.
Design intemporel rehaussé d'un raffinement fonctionnel.
Design senza tempo e raffinatezza funzionale.
Timeless design with functional sophistication.

CLASSIC

Zeitloses Design mit funktionaler Raffinesse.

Design intemporel rehaussé d'un raffinement fonctionnel.

Design senza tempo e raffinatezza funzionale.

Timeless design with functional sophistication.

Vielseitigkeit, Funktion und herausragende Qualität sind die Attribute, die unser Badmöbel-Programm Classic zum Klassiker gemacht haben. Seine zeitlose Schönheit, sein Charakter, seine Komfort und seine überzeugende Ausstrahlung machen es erhaben gegen alle Trends. Mit perfekter Verarbeitung und vielen intelligenten Funktionen hat es längst eine riesige Fangemeinde gewonnen. Das liegt wohl auch an unserer Leidenschaft fürs Detail, welche die tägliche Benutzung jedes Teils nicht nur ästhetisch, sondern auch funktional zu einem Vergnügen machen. Die breite Palette an gediegenen Möbelstücken umfasst eine beinahe unüberschaubare Fülle an Modellen, die einander harmonisch ergänzen und zeitlose Badwelten schaffen. In Kombination mit den gelungenen, die Zeit überdauernden Formen und der nachhaltigen Rationalität ergeben sich so neue, unvergleichliche Lösungen für wertbewusste Menschen.

Diversité, fonctionnalité et une qualité hors norme sont les attributs qui ont fait de notre gamme de meubles de salle de bains Classic, un « classique ». Sa beauté intemporelle, son caractère, son confort et son charme décisif lui permettent de faire fi de toutes les tendances. Arborant une réalisation parfaite et de nombreuses fonctions intelligentes, cette série compte, depuis longtemps, un nombre impressionnant d'adeptes. C'est vraisemblablement notre passion pour les détails qui fait de l'utilisation quotidienne de tout élément un plaisir à la fois esthétique et fonctionnel. La vaste palette de meubles de haute qualité comprend une grande profusion de modèles qui se complètent harmonieusement et créent des espaces de bain intemporels. En les combinant à des formes réussies qui survivent au temps et à une rationalité durable, on obtient de nouvelles solutions exceptionnelles pour tous ceux qui ont conscience de la valeur des choses.

Versatilità, funzionalità e qualità eccezionale sono gli attributi che hanno trasformato questa linea di mobili da bagno in un classico autentico e intramontabile. Con la sua bellezza senza tempo, il suo carattere, il suo comfort e il suo fascino inebriante Classic resiste a ogni tendenza. Con una lavorazione perfetta e tante funzioni intelligenti, ha da tempo conquistato un'enorme comunità di fan. È ciò dipende anche dalla nostra passione per i dettagli, che fa dell'uso quotidiano di ogni componente un piacere non solo dal punto di vista estetico ma anche funzionale. L'ampio ventaglio di mobili accurati spazia lungo una serie vastissima di modelli, che si integrano armonicamente e creano ambienti bagno senza tempo. In abbinamento alle forme ben riuscite, che durano nel tempo, e alla sostenibile razionalità, ne derivano soluzioni nuove e incomparabili per chi dà risalto al valore delle cose!

Versatility, function and outstanding quality are the attributes that have made our Classic bathroom furniture range a classic. Its timeless beauty, its character, its comfort and its winning charisma elevates it above all trends. With its perfect finishing and many smart features, it's attracted a huge following over a long period of time. That's probably also due to our meticulous attention to detail which makes the daily use of each component an absolute pleasure, both in aesthetic and functional terms. The wide range of discerning Classic furniture comprises an almost bewildering number of models that harmonise with each other to create timeless bathroom interiors. In combination with successful, enduring designs and sustainable rationality, the result simply consists of new, exceptional solutions for value-conscious people.



Keramikwaschtische

Plans vasque en céramique
Piani lavabo in ceramica
Ceramic washbasins



T 45,5 cm
60/80/100 cm
120/140 cm
120 cm

Cassetta

Kompakter Waschtisch-Klassiker mit zentrierter Beckenmulde und großzügiger Abstellfläche.

Plan vasque classique et compact, avec vasque centrée et plan de toilette spacieux.

Piano lavabo compatto classico con vasca centrata e ampia superficie di appoggio.

Compact classic washbasins with centred basins and plenty of storage space.

Campus

Kompakter Waschplatz mit großzügiger Ablagefläche seitlich und hinten. Die vollkommene Symbiose aus reduzierter Form und perfekter Funktion. Becken rechts oder links.

Un espace lavabo compact avec une surface spacieuse sur les côtés et à l'arrière. La symbiose parfaite entre forme minimaliste et parfaite fonctionnalité. Vasque possible à droite ou gauche.

Lavabo compatto con ampia superficie di appoggio ai lati e dietro. La completa simbiosi tra riduzione delle forme e funzionalità. Lavabo possibile a destro o sinistro.

A compact washing area with generous storage space at the side and rear – the perfect symbiosis of reduced form and perfect function. Right or left sided basin.



T 45 cm
80/100 cm



T 46 cm
61/81/101 cm
121/141 cm

Prado

Schnörkelloses Design und eine tiefe Schüssel kennzeichnen Prado. Der viereckige Keramikabfluss in der gleichen Farbe wie das Becken verleiht diesem modernen Becken einen eigenen Stil.

Un design épuré et un réceptacle profond caractérisent Prado. La bonde en céramique de forme carrée déclinée dans la même couleur que la vasque, confère à cette dernière son propre style.

Prado è caratterizzato da un design sobrio, senza fronzoli, e da una bacinella profonda. Lo scarico quadrato in ceramica dello stesso colore del lavabo conferisce al mobile moderno uno stile del tutto individuale.

A straightforward design and a deep basin characterise Prado. The square-shaped ceramic plug hole in the same colour as the basin gives this modern basin its own unique style space all around.



T 48 cm
75/100 cm

Vela

Die Keramikserie Vela zeichnet sich durch weiche und gleichzeitig klare Linien aus. Das trapezförmige Becken und großzügige Ablageflächen schaffen ein perfekt abgestimmtes Ensemble.

La gamme en céramique Vela se caractérise par des lignes douces et bien définies. Le jeu de la vasque en forme de trapèze et des grandes surfaces de rangement créent un ensemble parfaitement coordonné.

La linea in ceramica Vela si distingue per le linee morbide e allo stesso tempo chiare. Il lavabo a forma trapezoidale e gli spaziosi ripiani creano un ensemble armonioso.

The ceramic series Vela is characterised by soft and clear lines at the same time. The trapezoidal-shaped basins and ample storage spaces create a perfectly coordinated ensemble.



T 45 cm
60/80/100 cm
120/140/160 cm
120 cm

Quaro

Ein ausdrucksstarkes Auflagebecken, das Orthogonalität und klare Linien harmonisch mit einem trapezförmigen, fließenden Beckenkonzept kombiniert.

Une vasque à poser expressive qui allie harmonieusement orthogonalité et lignes claires à un concept de lavabo trapézoïdal, fluide.

Un lavabo sopra piano espressivo, l'ortogonalità e le linee precise si sposano in modo armonico con una sagomatura trapezoidale dalle forme fluenti.

An expressive inset basin that harmoniously combines orthogonality and clear lines, with a flowing trapezoidal basin concept.



T 47 cm
70/100 cm
125 cm

Cult

Die schlichte Eleganz von Cult beruht auf der Verbindung der markanten, rechteckigen Geometrie mit komfortablen, tiefen Becken und der doch sehr schlanken Silhouette mit leichter Anmutung.

La sobre elegancia de Cult est issue de l'alliance entre la géométrie rectangulaire marquée de ses vasques profondes et confortables, et la gracieuse légèreté de sa silhouette malgré tout très élancée.

Le sobria eleganza di Cult si basa sul mix tra una geometria marcata rettangolare e vasche confortevoli e profonde nonostante la silhouette molto snella e aggraziata.

The simple elegance of Cult is based on the combination of striking, rectangular geometry with convenient, deep basins and a very sleek silhouette with a graceful look.



T 46 cm
51/61/81/101 cm
121/141/161 cm
121 cm

Laola

Linear gesetzte, filigrane Außenkonturen und weiche, sanft geschwungene Becken schaffen einen wunderbaren Dialog zwischen strenger Geometrie und organischer Form.

Des contours extérieurs filigranes et de forme linéaire, alliés à des vasques douces et délicatement ondulées, font naître un magnifique dialogue entre une géométrie rigoureuse et une forme organique.

Sottili bordi esterni e lavandini di forme morbide creano un affascinante dialogo tra rigore geometrico e forme organiche.

Linear, delicate outer contours and a gentle and smoothly curved basin create a wonderful dialogue between clean geometry and organic forms.



T 51,5 cm
61/81/101 cm
121 cm

Bliss

Dünnwandige Flächen umschließen mit fließenden Übergängen die großzügig dimensionierten, organisch geformten Becken. Grazie in Perfektion!

Des surfaces fines encadrent avec une transition progressive les grandes vasques de forme organique. La gracilité dans toute sa perfection !

I ripiani sottili incorniciano con armonia i grossi lavabi di forme organiche. Delicatezza allo stato puro!

Thin-walled surfaces surround the large organically-formed basin with flowing transitions. Grace in perfection!

Mineralguss- und Mineralwerkstoffwaschtische

Les plans vasques en composite minéral et en matériau minéral
I piani lavabo in quarzo sintetico e materiale minerale
Mineral cast and solid surface washstands



Aros

T 55 cm

Großes, einteiliges Becken mit geradliniger Formensprache und leicht abgerundeten, symmetrisch verlaufenden Konturen. Ohne Überlauf mit sichtbarem Chrom-Ablaufdeckel. Mit einer oder zwei Armaturen in der Tiefe von 55 cm erhältlich.

Grande vasque monobloc aux formes rectilignes expressives et aux contours légèrement arrondis et symétriques. Sans trop-plein avec couvercle d'écoulement chromé visible. Disponible avec une profondeur de 55 cm à une ou deux robinetteries

Grande lavabo monopezzo in design lineare e bordi simmetrici leggermente arrotondati. Senza sfioratore, con tappo di scarico cromato visibile. Disponibile con uno o due rubinetti di profondità 55 cm.

Large, one-piece basin with straight lines and slightly rounded, symmetrical contours. Without overflow with visible chrome drain cover. Available with one or two 55 cm deep taps.



Rove

T 40/50/55 cm

Sanft abgerundete Ränder, weiche Konturen und ein flacher Boden. Ohne Überlauf, mit flächenbündiger Ablaufabdeckung. Als Einzel- und Doppelwaschtische in den Tiefen 40 cm, 50 cm und 55 cm erhältlich.

Des bords délicatement arrondis, des contours doux et un fond plat. Sans trop-plein, avec couvercle d'écoulement en affleurement. Disponible comme lavabo simple ou double dans les profondeurs 40 cm, 50 cm et 55 cm.

Bordi delicatamente arrotondati, contorni morbidi e base piatta. Senza sfioratore, con tappo di scarico a filo. Disponibilità di lavabi singoli e doppi con profondità di 40 cm, 50 cm e 55 cm.

Gently rounded edges, soft contours and a flat base. Without overflow, with flush drain cover. Available as single and double washbasins in depths of 40 cm, 50 cm and 55 cm.

Mineralguss- und Mineralwerkstoffwaschtische

Les plans vasques en composite minéral et en matériau minéral
I piani lavabo in quarzo sintetico e materiale minerale
Mineral cast and solid surface washstands



Leos

T 55 cm

Großes, einteiliges Becken mit weichen, geschwungenen Konturen und organischer Formensprache. Ohne Überlauf, mit flächenbündiger Ablaufabdeckung. Mit einer oder zwei Armaturen in der Tiefe von 55 cm erhältlich.

Grande vasque monobloc aux contours doux et courbes et aux formes organiques. Sans trop-plein, avec couvercle d'écoulement en affleurement. Disponible avec une profondeur de 55 cm à une ou deux robinetteries.

Grande lavabo monopezzo con bordi arrotondati e linguaggio formale organico. Senza sfioratore, con tappo di scarico a filo. Disponibile con uno o due rubinetti di profondità 55 cm.

Large, one-piece basin with soft, curved contours and organic design. Without overflow, with flush drain cover. Available with one or two 55 cm deep taps.



Glaswaschtische

Plans vasque en verre
Lavabi in vetro
Glass washbasins

Aro

T 55 cm

Fließende Linien, formale Leichtigkeit und perfekte Proportionen verleihen diesem Glaswaschtisch eine sinnliche Ästhetik. Ohne Überlauf mit sichtbarem Glas-Ablaufdeckel. Als Einzel- und Doppelwaschtische in der Tiefe 55 cm erhältlich.

Des lignes fluides, légèreté des formes et des proportions parfaites confèrent à ce lavabo en verre une esthétique sensuelle. Sans trop-plein avec couvercle d'écoulement en verre visible. Disponible comme lavabo simple ou double avec une profondeur de 55 cm.

Linee fluide, leggerezza formale e proporzioni perfette donano a questo lavabo di vetro un'estetica sensoriale. Senza sfioratore, con tappo di scarico in vetro visibile. Disponibilità di lavabi singoli e doppi con profondità di 55 cm.

Flowing lines, formal lightness and perfect proportions give this glass washbasin a sensual aesthetic. Without overflow with visible chrome drain cover. Available as single and double washbasins in depths of 50 cm and 55 cm.



Arco

T 40/55 cm

Geradlinige Formensprache mit leicht abgerundeten, symmetrisch verlaufenden Konturen, ohne Überlauf mit sichtbarem Chrom-Ablaufdeckel. Als Einzel- und Doppelwaschtische in den Tiefen 40 cm und 55 cm erhältlich.

Formes rectilignes aux contours légèrement arrondis et symétriques, sans trop-plein avec couvercle d'écoulement chromé visible. Disponible comme lavabo simple ou double dans les profondeurs 40 cm et 55 cm.

Design lineare con bordi leggermente arrotondati e simmetrici, senza sfioratore, con tappo di scarico cromato visibile. Disponibilità di lavabi singoli e doppi con profondità di 40 cm e 55 cm.

Straight lines with slightly rounded, symmetrical contours, without overflow with visible chrome drain cover. Available as single and double washbasins in depths of 40 cm and 55 cm.



Dioga

T 50/55 cm

Perfekt ausbalancierte Konturen und dynamische Formensprache mit architektonischer Abschrägung von der Vorderkante zum Ablauf. Ohne Überlauf mit sichtbarem Chromablaufdeckel. Als Einzel- und Doppelwaschtische in den Tiefen 50 cm und 55 cm erhältlich.

Des contours parfaitement équilibrés et un langage des formes dynamique avec une inclinaison architecturale du bord avant à l'écoulement. Sans trop-plein avec couvercle d'écoulement chromé visible. Disponible comme lavabo simple ou double dans les profondeurs 50 cm et 55 cm.

Bordi perfettamente equilibrati e design dinamico con pendenza architettonica dal bordo anteriore allo scarico. Senza sfioratore, con tappo di scarico cromato visibile. Disponibilità di lavabi singoli e doppi con profondità di 50 cm e 55 cm.

Perfectly balanced contours and dynamic design with architectural bevelling from the front edge to the drain. Without overflow with visible chrome drain cover. Available as single and double washbasins in depths of 50 cm and 55 cm.



Luna

T 50/55 cm

Subtile Eleganz mit weichen, geschwungenen Konturen und organischer Formensprache. Ohne Überlauf, mit flächenbündiger Ablaufabdeckung. Als Einzel- und Doppelwaschtische in den Tiefen 50 cm und 55 cm erhältlich.

Une élégance subtile avec des contours doux et courbés et un langage des formes organique. Sans trop-plein, avec couvercle d'écoulement en affleurement. Disponible comme lavabo simple ou double dans les profondeurs 50 cm et 55 cm.

Raffinata eleganza, bordi morbidi e ricurvi, linguaggio formale organico. Senza sfioratore, con tappo di scarico a filo. Disponibilità di lavabi singoli e doppi con profondità di 50 cm e 55 cm.

Subtle elegance with soft, curved contours and organic design. Without overflow, with flush drain cover. Available as single and double washbasins in depths of 50 cm and 55 cm.

Compact Waschtischplatten mit Keramik Unterbauwaschtischen

Plaque de lavabo Compact, avec vasques en céramique sous plan
Piani lavabi Compact con lavabi sottopiano di ceramica
Compact washbasin countertops with ceramic undercounter washbasins



Maximo

Stilvoll, essentiell, kühn und betont architektonisch in seinen Linien. Zeigt mit präziser Geometrie und maximal tiefer Mulde eine besondere Ästhetik.

Stylé, essentiel, audacieux et aux lignes résolument architecturales. Il présente une esthétique particulière avec une géométrie précise et un creux d'une profondeur maximale.

Elegante, essenziale, con linee spiccatamente architettoniche. Presenta un'estetica particolare in virtù della geometria precisa e della vasca molto profonda.

Stylish, essential, bold and architecturally emphasised lines. Displays a special aesthetic with precise geometry and a maximum-depth recess.

Rados

T 55 cm

Sanfte Radien und klare Linien meisterhaft kombiniert. Lässt sich mit seinen organischen Rundungen präzise in jeden Waschplatz integrieren.

Des rayons doux et des lignes claires magistralement combinés. Il s'intègre avec précision dans chaque espace de lavabo grâce à ses courbes organiques.

Curvature morbide e linee combinate magistralmente. I suoi arrotondamenti organici si integrano con precisione in qualsiasi piano lavabo.

Gentle radii masterfully combined with clean lines. With its organic curves, it can be integrated precisely into any wash-station.

Handtuchhalter

Porte-serviettes / Towel rails / Porta asciugamani

 01 >380 mm < Handtuchhalter eckig Chrom Porte-serviettes rectangulaire chrome Porta asciugamani quadrata in cromo Angular towel rail chrome	 02 >380 mm < Handtuchhalter rund Chrom Porte-serviettes ronde chrome Porta asciugamani rotonda in cromo Round towel rail chrome	 03 >295 mm </>395 mm < Handtuchhalter Chrom, ausziehbar Porte-serviettes chrome, coulissant Porta asciugamani in cromo, estraibile Towel rail chrome, extendable	 04 >330 mm </>400 mm < Handtuchhalter Chrom, ausziehbar Porte-serviettes chrome, coulissant Porta asciugamani in cromo, estraibile Towel rail chrome, extendable	 05 >330 mm </>400 mm < Doppelhandtuchhalter Chrom, ausziehbar Double porte-serviettes chrome, coulissant Porta asciugamani doppio in cromo, estraibile Double towel rail chrome, extendable
 06 >300 mm << Handtuchhalter Chrom Porte-serviettes chrome Porta asciugamani in cromo Towel rail chrome	 07 >300 mm << Handtuchhalter Schwarz Porte-serviettes noire Porta asciugamani nera Towel rail black	 08 >330 mm </>430 mm < Handtuchhalter Chrom, Wandmontage Porte-serviettes chrome, montage mural Porta asciugamani in cromo, Montaggio a parete Towel rail chrome, wall mounting	 09 >330 mm </>430 mm < Handtuchhalter Schwarz, Wandmontage Porte-serviettes noire, montage mural Porta asciugamani nera, montaggio a parete Towel rail black, wall mounting	

Standardgriffe und Standardknöpfe in Chrom

Poignées et boutons standard en chrome / Maniglie e pomelli standard in cromo / Standard handles and knobs in chrome

 34C >160 mm < Bügelgriff flach Poignée tubulaire plate Maniglia a sezione piatta Flat bow handle	 35C >96 mm < Bügelgriff rund Poignée tubulaire ronde Maniglia a sezione rotonda Round bow handle	 36C >96 mm < Bügelgriff oval Poignée tubulaire ovale Maniglia a sezione ovale Oval bow handle	 21C >32 mm < Knopf Quadrat Bouton carré Pomello quadrato Square knob	 28C Knopf Kugel Bouton boule Pomello a sfera Ball knob
---	---	--	--	---

Wahlgriffe

Poignées spéciales / Maniglie a scelta / Non-standard handles

 Stangengriff rund Chrom Poignée barre ronde chrome Maniglia a stanghetta rotonda in cromo Round bar handle in chrome	 Stangengriff eckig Chrom Poignée barre rectangulaire chrome Maniglia a stanghetta quadrata in cromo Angular chrome rail handle	 Stangengriff schmal Chrom Poignée barre étroite chrome Maniglia a stanghetta stretto in cromo Narrow chrome rail handle	 Stangengriff schmal Schwarz Poignée barre étroite noire Maniglia a stanghetta stretto nera Narrow black rail handle	 L-Cube Griff, Alu poliert Poignée barre L-Cube, aluminium poli Maniglia a barra L-Cube in alluminio lucidato Polished L-Cube rod handle
 Griff TINA Pure Poignée barre effilée aluminium Maniglia sottile in alluminio Narrow, round aluminum bar	 Griff TINA Schwarz Poignée barre effilée noire Maniglia sottile nera Narrow, round black bar			

Perfektion aus jedem Blickwinkel.
 La perfection sous tous les angles.
 Perfezione da ogni punto di vista.
 Perfection from every point of view.



Die Einpassrahmen aus dem Hause Conform ermöglichen einen absolut perfekten, flächenbündigen Wandeinbau von Spiegelschränken. Diese Rahmen, mit der jeweiligen Innenlichte des einzubauenden Spiegelschranks, werden fix in die Wand eingebaut. Der darin aufgeschraubte zusätzliche Rahmen mit Vorsprung ermöglicht die exakte Anpassung von Wandfliesen oder anderen Wandbelägen an die Außenabmessungen des Spiegelschranks. Nach Abschluss der Verlegearbeiten kann der Innenrahmen entfernt werden und der Spiegelschrank lässt sich millimetergenau in die Öffnung des Einpassrahmens einschieben und fixieren. So werden Einbauspiegelschränke zum gewissen Etwas der gehobenen Raumgestaltung.

I telai di adattamento Conform consentono di inserire a muro in modo perfetto gli armadietti a specchio. Questi telai, muniti delle luci interne per il mobile, vengono montati dentro la parete in funzione di "segna spazio". Il telaio di supporto, avvitato internamente, con la sua sporgenza consente inoltre di allineare con esattezza le piastrelle o le altre coperture della parete alle dimensioni esterne dell'armadietto. Una volta ultimata la messa in posa, è possibile rimuovere il telaio di supporto e a quel punto inserire il mobile nell'apertura del telaio di adattamento con precisione millimetrica. Così l'armadietto a specchio darà quel quid in più al già elegante ambiente bagno.

Wall-mounted Conform frames ensure absolutely perfect, flush wall-mounted mirror cabinets. These frames and the – intended – interior light of the mirror cabinet consist of fixed wall mountings which act as placement markers, as it were. The extra screwed-on frame features a projection which also enables wall tiles or other wall coverings to be adjusted precisely to the external dimensions of the mirror cabinet. The interior frame can be removed upon completion of the installation work, after which the mirror cabinet can be inserted and attached with absolute precision into the aperture of the wall-mounted frame. In this way, fitted mirror cabinets become an integral part of elegant interior design.

Inédits, les cadres d'encastrement de la maison Conform permettent l'intégration affleurante absolument parfaite des armoires de toilette dans le mur. Ces cadres, dont la largeur intérieure correspond à l'armoire de toilette à encastrer, servent, pour ainsi dire, de réceptacles fixes, incorporés au mur. Les cadres supplémentaires, vissés en saillie, permettent d'ajuster exactement les carreaux ou tout autre revêtement mural aux dimensions extérieures de l'armoire de toilette. Une fois les travaux de pose terminés, le cadre intérieur peut être enlevé, et il ne reste plus qu'à introduire, au millimètre près, l'armoire de toilette dans l'ouverture du cadre d'encastrement, et de la fixer. Les armoires de toilette encastrées apportent un petit plus à une décoration raffinée.

INTELIO

DESIGN
AWARD 17
TIROL
SIEGER IN DER KATEGORIE
INDUSTRIAL DESIGN

Ein Spiegelschrank, der Ihren Ansprüchen folgt.

Une armoire à glace qui suit vos besoins.

Un armadietto a specchio che si adegua alle vostre esigenze.

A mirror cabinet that meets your requirements.

Unser innovativer Spiegelschrank Intelio steht für Multifunktionalität am Waschplatz – par excellence durchdacht! Mit technischer Generosität und einer Vielzahl an komfortablen Feinissen hat Conform Badmöbel das klassische Stauraumwunder neu interpretiert und an die speziellen Bedürfnisse unserer Zeit angepasst. Ausgestattet mit dem innovativen ePanel System bietet Intelio nicht nur unglaublich viel Stauraum und erstklassige Lichttechnik, sondern auch ausgereifte Lösungen in den Bereichen Kabelmanagement, Anschlusstechnik sowie Ablage für die Vielzahl an elektrischen und elektronischen Geräten, wie wir sie heute rund um den Waschplatz verwenden. Von der Zahnbürste, dem Föhn, Rasierer, Epilierer bis hin zu Smartphones und Multiroom Speakers – alles hat seinen Platz, kann gleichzeitig aufgeladen und verwendet werden – auch bei geschlossenem Spiegelschrank!

Und damit Sie auch nach der heißen Dusche den Durchblick bewahren, kann INTELIO zusätzlich mit einer cleveren Spiegelheizung ausgerüstet werden!

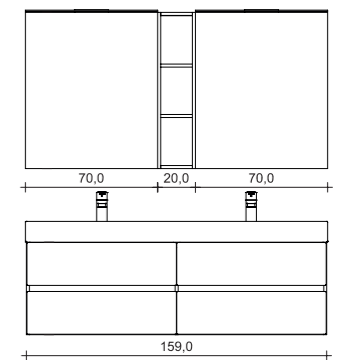
Notre armoire à glace innovante Intelio est synonyme de multifonctionnalité dans la salle de bains – pensée pour exceller ! Grâce à sa générosité technique et une variété de raffinements confortables, Conform Badmöbel a réinterprété le miracle classique de l'espace de rangement et s'est adapté aux besoins spécifiques de notre époque. Equipée d'un système novateur ePanel, Intelio offre non seulement incroyablement beaucoup d'espaces de rangement et une technologie d'éclairage de première classe mais également des solutions sophistiquées dans les domaines de la gestion du câblage, de la technique de raccordement ainsi que des rangements pour la multitude d'appareils électriques et électroniques, comme ceux que nous utilisons aujourd'hui tout autour de l'espace de bains. Des brosses à dents, sèche-cheveux, rasoirs, épilateurs... jusqu'aux smartphones et haut-parleurs multi pièces – tous ont leur place, et peuvent être rechargés et utilisés en même temps – même si l'armoire à glace est fermée ! Et pour que vous puissiez y voir plus clair après une douche chaude, INTELIO peut être équipé d'un chauffage pour miroir intelligent

Il nostro innovativo armadietto a specchio Intelio è sinonimo di multifunzionalità della zona lavabo, geniale per eccellenza! Con generosità tecnica e con tutta una serie di comodi dettagli, gli arredi bagno Conform hanno reinterpretato il classico portento in termini di spazio utile, adattandolo alle esigenze del nostro tempo. Dotato dell'innovativo sistema ePanel, Intelio offre non solo una quantità incredibile di spazio dove riporre oggetti e una tecnica di illuminazione di eccellenza, ma anche soluzioni avanzate per quanto riguarda la gestione dei cavi, la tecnica degli attacchi e gli scomparti dove mettere i tanti apparecchi elettrici ed elettronici che oggi abbiamo in uso nella zona lavabo. Dallo spazzolino da denti al phon, dal rasoio all'epilatore ... fino agli smartphone e alle casse multiroom: ogni cosa ha il suo posto e può essere ricaricata e utilizzata allo stesso tempo, anche ad armadietto chiuso! E per vederci bene anche dopo una doccia calda, lo specchio di INTELIO può essere inoltre dotato di riscaldamento: mossa astuta.

Our innovative mirror cabinet Intelio stands for multi-functionality in the washing area – design par excellence! With technical generosity and a variety of comfortable refinements, Conform Badmöbel have reinterpreted the classic storage wizard and adapted it to the special requirements of our time. Fitted with the innovative ePanel system, Intelio not only provides an incredible amount of storage space and first-class lighting technology, but also sophisticated solutions in the areas of cable management, connection technology and storage for the large number of electrical and electronic devices that used today around the washing area. From the toothbrush, the hair dryer, razor and epilator to smartphones and multi-room speakers – everything has its place and can be recharged and used at the same time – even when the mirror cabinet is closed!

And so you can see your reflection following a hot shower, INTELIO can also be equipped with a clever mirror heater!





Front: Camarin, Korpus: Avio Lärche, Waschtisch: Keramik-Waschtisch Quaro

Façade : Camarin, corps : Mélèze Avio, plan vasque : plan vasque en céramique Quaro

Elemento frontale: Camarin, corpo del mobile: larice Avio, piano lavabo: ceramica Quaro

Front: Camarin, corpus: Avio larch, washbasin: ceramic Quaro washbasin

CLASSIC

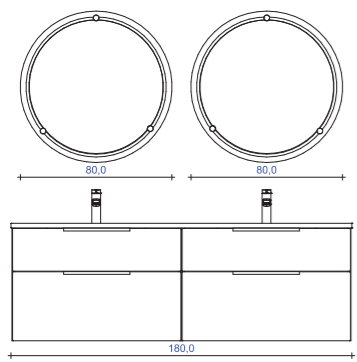
Maximale Modularität und grenzenloses Mix-and-Match.

Ganz wie es Ihnen gefällt: Kombinieren Sie sich bei Korpusen und Fronten frei durch unsere gesamte Farb- und Oberflächen-Palette und schaffen Sie Ensembles, die ganz und gar zu Ihrem Stil und Ihren Anforderungen passen.

Modularité maximale et combinaisons illimitées. Faites comme vous voulez : combinez librement les corps et les fronts de toute notre palette de couleurs et de surfaces et créez des ensembles qui correspondent parfaitement à votre style et à vos exigences.

Massima modularità e abbinamenti illimitati. Come più vi piace: combinate liberamente mobili e frontali scegliendo da tutta la gamma di colori e superfici. Create composizioni perfettamente in linea con il vostro stile e le vostre esigenze.

Maximum modularity and limitless mix-and-match. Just as you like it. Freely combine bodies and fronts, using our overall colour and surface palette and create ensembles that completely suit your style and requirements.



Front: Schlosseiche / Inka, Korpus: Schlosseiche, Mineralguss
Doppelwaschtisch, Beckenform Dioga 50

Front : Chêne pédonculé / Inka, corps : Chêne pédonculé, lavabo double en fonte minérale, forme de la vasque Dioga 50

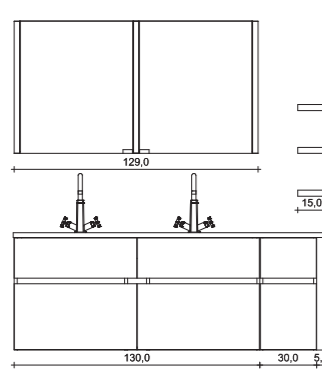
Frontale: rovere rustico / Inka, mobile: rovere rustico, doppio lavabo in ghisa minerale, forma lavabo Dioga 50

Front: Chateau oak / Inka, body: Chateau oak, mineral cast double washbasin, Dioga 50 basin shape





Einteilige Beckenform Leos
 Forme de la vasque Leos monobloc
 Lavabo monopezzo, forma Leos
 Leos one-piece basin shape



Front: Oxydo, Korpus: Softblack,
 Mineralguss Waschtischplatte,
 Beckenform Leos, Metallspiegelschrank
 Glamour

Front : Oxydo, corps : Softblack,
 plaque de lavabo en fonte minérale,
 forme de la vasque Leos,
 placard à glace en métal
 Glamour

Frontale: Oxydo, mobile: Softblack,
 piano lavabo in ghisa minerale,
 forma lavabo Leos,
 mobile specchio in metallo
 Glamour

Front: Oxydo, body: Soft black,
 mineral cast washbasin
 countertop, Leos basin shape,
 Glamour metal mirror cabinet



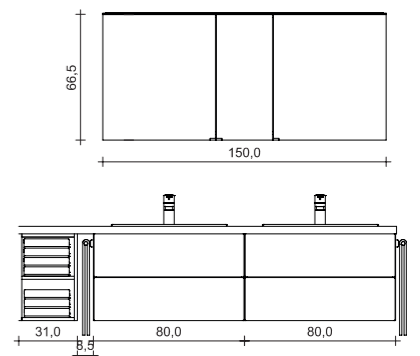


Front und Korpus: Weiß Glanz, Waschtisch: Laminat-Waschtischplatte Marno mit Aufsatzwaschtisch Luna 50

Façade et corps : Blanc brillant, plan vasque : plan vasque stratifié Marno avec vasque à poser Luna 50

Elemento frontale e corpo del mobile: bianco lucido, piano lavabo: laminato Marno con lavabo da appoggio Luna 50

Front and corpus: glossy white, washbasin: Marno laminate washbasin slab with Luna 50 surface-mounted washbasin





Spiegelschrank Filux 67 mit seitlich verspiegeltem Korpus
 Armoire de toilette Filux 67
 Armadio a specchio Filux 67
 Filux 67 mirror cabinet



FILUX

Highlight im Bad.

Le point d'orgue de la salle de bains.

Highlight in bagno.

the highlight in the bathroom.

Die Filux Spiegelschrankserie beeindruckt mit geradlinigem Design, architektonischer Anpassungsfähigkeit und überzeugenden inneren Werten. Das markante, 10 cm breite, horizontale LED-Headboard illuminiert gleichmäßig die gesamte Spiegelfläche und sorgt gleichzeitig für makellose Gesichtsausleuchtung sowie stimmungsvolle Atmosphäre im Bad. Der Alleskönner ist in der Standardhöhe von 67 cm und extrahoch mit 90 cm sowie in 10 verschiedenen Breiten von 60 cm bis 180 cm erhältlich.

Der seitlich verspiegelte Korpus, hochfunktionale Technik und durchdachte Ausstattungsdetails machen Filux zum echten Highlight jeder Badausstattung.

La série d'armoires de toilette Filux impressionne par son design longiligne, son adaptabilité architectonique et ses qualités intérieures convaincantes. La bordure LED horizontale de tête, large de 10 cm et joliment prononcée, éclaire uniformément l'entière surface du miroir, offrant ainsi un éclairage parfait du visage ainsi qu'une atmosphère très conviviale dans la salle de bains. Ce meuble aux talents multiples est disponible en hauteur standard de 67 cm et en grande hauteur de 90 cm, ainsi que dans 10 largeurs différentes de 60 cm à 180 cm. Le corps à miroir latéral, la technologie hautement fonctionnelle et les détails d'équipement bien pensés font de Filux un véritable must de tout intérieur de salle de bains.

La serie di armadietti a specchio Filux piace per design lineare, versatilità architettonica e qualità convincente. Lo spiccato elemento orizzontale d'illuminazione a LED è largo 10 cm: illumina con uniformità l'intero specchio e allo stesso tempo mette in luce i lineamenti in modo impeccabile, creando un'atmosfera avvolgente. Questo multitalento è disponibile con altezza standard di 67 cm oppure altezza extra di 90 cm. Sono previste 10 larghezze che vanno da 60 cm a 180 cm. La fiancata a specchio, la tecnica altamente funzionale e i dettagli accurati fanno di Filux un vero highlight dell'arredo in ogni bagno.

The Filux mirror cabinet series makes an impression with its straight design, architectural adaptability and convincing inbuilt features. The striking horizontal LED headboard, which is 10 cm wide, evenly illuminates the whole mirror area and ensures that faces are flawlessly lit and that there is a charming atmosphere in the bathroom at the same time. The all-rounder is available in the standard height of 67 cm and as a 90 cm extra-high option, as well as in 10 different widths from 60 cm to 180 cm. The corpus, which is mirrored on the side, the highly functional technology and thoughtful fitting details make Filux a real highlight of any set of bathroom furnishings.



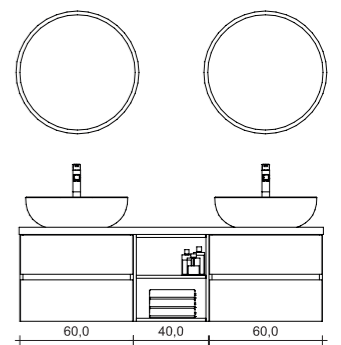
Spiegelschrank Filux 90
 Armoire de toilette Filux 90
 Armadio a specchio Filux 90
 Filux 90 mirror cabinet

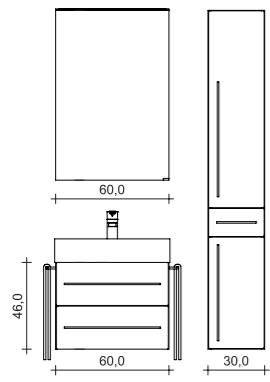


Front und Korpus: Anthrazit Hochglanz,
Waschtisch: Laminat WT-Platte Softblack,
Aufsatz-Keramikbecken Coa, Spiegel Disqus
Façade et corps : Anthracite ultra-brillant,
plan vasque : plan vasque stratifié Softblack,
vasque à poser en céramique Coa, miroir
Disqus

Elemento frontale e corpo del mobile: antracite lucido, piano lavabo: laminato Softblack, lavabo da appoggio di ceramica Coa, specchio Disqus

Front and corpus: high gloss anthracite, washbasin: laminate washbasin slab in soft black, Coa ceramic attachment washbasin, Disqus mirror





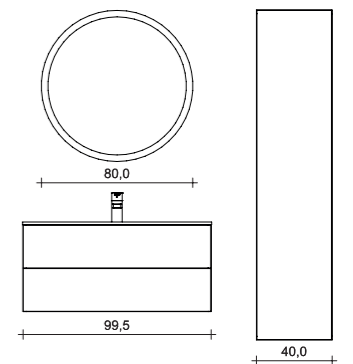
Front und Korpus: Cohiba, Waschtisch: Keramik-Waschtisch Laola
 Façade et corps : Cohiba, plan vasque : plan vasque en céramique Laola
 Elemento frontale e corpo del mobile: Cohiba, lavabo: ceramica Laola
 Front and corpus: Cohiba, washbasin: ceramic Laola washbasin





Front: Weiß Hochglanz, Waschtischplatte: Mineralguss, Beckenform Luna, Spiegel Helio

Façade : Blanc ultra brillant, plan : composite minéral, vasque de forme Luna, miroir Helio
 Frontale: Bianco superlucido, piano lavabo: quarzo sintetico, lavabo Luna, specchio Helio
 Front: White high gloss, washbasin slab: cast mineral, Luna basin design, mirror Helio

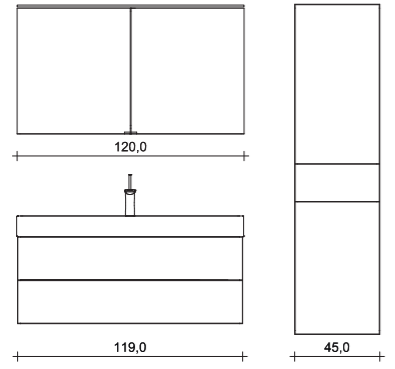


Front: Raucheiche, Keramik-Waschtisch: Quaro 120

Façade : Chêne fumé, plan vasque en céramique : Quaro 120

Frontale: Rovere affumicato, lavabo in ceramica: Quaro 120

Front: Smoked oak; ceramic washbasin: Quaro 120

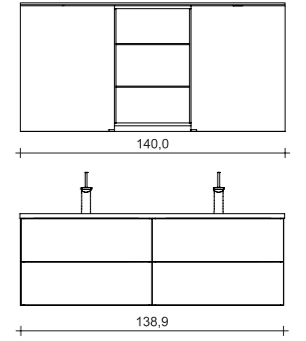


Front: Anthrazit Hochglanz, Waschtischplatte: Glas, Beckenform Aro, Achsmaß 70 cm

Façade : Anthracite ultra brillant, plan : verre, vasque de forme Aro, entraxe 70 cm

Frontale: Antracite superlucido, piano lavabo: vetro, modello lavabo Aro, asse 70 cm

Front: Anthracite high gloss, washstand slab: glass, Aro basin design, axial dimension 70 cm

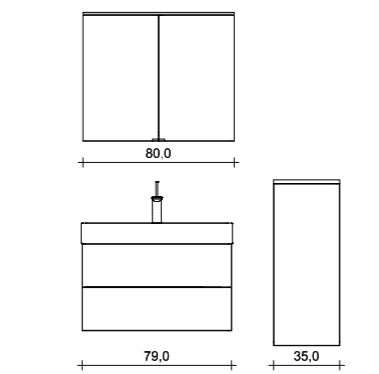
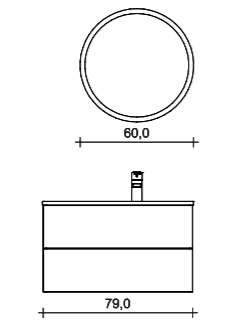


Front: Anthrazit Matt, Keramik-Waschtisch: Campus 80, Spiegel Helio

Façade : Anthracite mat, plan vasque en céramique : Campus 80, miroir Helio

Frontale: Antracite opaco, lavabo in ceramica: Campus 80, specchio Helio

Front: Anthracite matt, ceramic washbasin: Campus 80, mirror Helio



CLASSIC

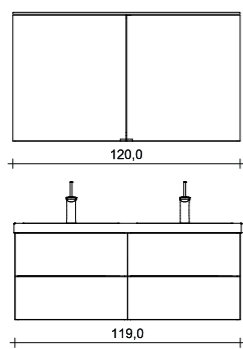
Front: Toreno Eiche, Keramik-Waschtisch: Quaro 80

Façade : Chêchêne Toreno, plan vasque en céramique : Quaro 80

Frontale: rovere Toreno, lavabo in ceramica: Quaro 80

Front: Toreno Oak; ceramic washbasin: Quaro 80





Front: Summergrey, Keramik-Waschtisch:
Cassetta 120
Façade : Summergrey, plan vasque en céra-
mique : Cassetta 120
Frontale: Summergrey, lavabo in ceramica:
Cassetta 120
Front: Summer grey, ceramic washbasin:
Cassetta 120



CLASSIC

>140 cm <

Front: Toreno Eiche, Keramik: Cassetta 140

Façade : chêne Toreno, céramique : Cassetta 140

Frontale: rovere Toreno, ceramica: Cassetta 140

Front: Toreno Oak; ceramic: Cassetta 140





>120 cm < >35 cm <

Front: Summergrey, Keramik: Quaro,
Spiegelschrank Tessa mit flächiger LED-
Acrylbeleuchtung

Façade : Summergrey, céramique : Quaro.
Armoire de toilette Tessa avec éclairage
acrylique à LED sur toute la surface

Frontale: Summergrey, ceramica: Quaro.
Armadio a specchio Tessa con illuminazione
planare a LED in acrilico

Front: Summer grey; ceramic: Quaro. Tessa
mirror cabinet with planar LED acrylic light-
ing

Unsere Haylander bieten Ihnen einzigartige, natürliche Oberflächen:

Heu- und Heublumen von Tiroler Bergwiesen, die in einem innovativen Verfahren auf hochwertige Trägermaterialien appliziert werden. Sie begeistern sowohl mit wunderbarer Optik und Haptik, als auch mit lang anhaltendem Duft und hervorragenden ökologischen Werten.

Nos Haylander vous offrent des surfaces naturelles uniques : du foin et des fleurs de foin des alpages tyroliens, appliqués sur des supports haut de gamme au moyen de procédés innovants. Leur séduction est autant due à leur aspect et toucher merveilleux, qu'à leur parfum de longue durée et leurs valeurs écologiques exceptionnelles.

La nostra linea Haylander offre superfici naturali straordinarie: fiori di fieno dei pascoli di alpeggio tirolesi vengono applicati su materiali portanti pregiati con un procedimento innovativo. Entusiasmano con il loro aspetto, le proprietà al tatto, il profumo che persiste nel tempo e gli eccellenti valori ecologici.

Our Haylander's offer you unique, natural surfaces: hay and hay flowers from Tyrolean mountain pastures that are applied to high-quality support materials in an innovative procedure. They impress with both the wonderful look and feel as well as long-lasting fragrance and excellent ecological values.



> 70 cm < > 100 cm <

Waschtischunterschrank: Front und Korpus in Oxydo, Sideboard: Korpus in Oxydo, Front in Hayland, Waschtischplatte: Mineralguss mit Beckenform Luna, Spiegel Fieno mit Grundplatte in Hayland und Ablage in Oxydo

Meuble sous vasque : façade et corps en Oxydo, meuble bas : corps en Oxydo, façade en Hayland, plan vasque : composite minéral et vasque de forme LUNA, miroir Fieno avec plaque de base en Hayland et rangement en Oxydo

Mobile sottolavabo: elemento frontale e corpo del mobile Oxydo, Sideboard: corpo del mobile Oxydo, elemento frontale Hayland, piano del lavabo: mineralguss, forma del lavabo LUNA, specchio Fieno con pannello base Hayland e vano portaoggetti Oxydo

Washbasin base cabinet: Front and corpus in Oxydo, sideboard: Corpus in Oxydo, front in Hayland, washbasin slab: mineral cast with basin shape LUNA, mirror Fieno with base slab in Hayland and shelf in Oxydo



Besen-Hochschrank
 Colonne de rangement pour balais
 Armadio alto porta-scopa
 High broom cabinet

> 140 cm < > 40 cm < > 40 cm <

Front: Avio Lärche, Mineralguss Waschtisch, Becken Rove, Spiegelschrank Tessa
 Façade : mélèze Avio, plan vasque en composite minéral Rove, armoire de toilette Tessa
 Elemento frontale: larice Avio, lavabo in quarzo sintetico Rove, armadio a specchio Tessa
 Front: Avio larch, Rove mineral cast washbasin, mirror cabinet Tessa



Wenn Funktion auf Eleganz trifft.
 Lorsque la fonctionnalité rencontre l'élégance.
 La funzionalità incontra l'eleganza.
 When functionality meets elegance.



> 81 cm <> 35 cm <> 40 cm <

Front: Graphit Glanz,
 Keramik: Prado, Staubsauger-
 Hochschrank

Façade : Graphite scintillant,
 céramique : Prado

Frontale: Grafite lucida, cerami-
 ca: Prado

Front: Graphite gloss, ceramic:
 Prado

Classic bietet Ihnen die perfekte Kombination aus Form und Funktion: Unterschränke mit durchdachten Ordnungssystemen und flexiblen Ladeninterieurs. Multifunktionale Spiegelschränke mit innovativem High-End-Equipment für all das, was wir für unser modernes Leben benötigen. Hochschränke, die variabel mit individuellen Stauraumsystemen für Besen und Staubsauger für Handtücher, Wasch- und Putzmittel und zig Reinigungsutensilien ausgestattet werden.

Classic vous offre la parfaite combinaison de la forme et de la fonction : des meubles sous vasque assortis d'un système de rangement sophistiqué et de tiroirs d'un intérieur polyvalent. Des armoires de toilette multifonctionnelles composées d'un équipement à la pointe de l'innovation, pour accueillir tout ce dont nous avons besoin pour vivre notre vie moderne. Des colonnes de rangement que l'on peut équiper, au choix, de systèmes individuels de rangement pour balai et aspirateur, pour serviettes, pour produits de lavage et de nettoyage ou encore pour accueillir moult ustensiles de nettoyage.

Classic vi offre la combinazione perfetta di forma e funzionalità: mobili base, con sistemi ben ponderati per mantenere tutto in ordine, e interni flessibili. Armadi a specchio multifunzionali con innovativo equipaggiamento high-end per sistemare tutto ciò di cui avete bisogno nella vita moderna. Armadi alti equipaggiati in modo versatile con sistemi di stivaggio individuali per scope e aspirapolveri, asciugamani, detersivi, detergenti e innumerevoli utensili per la pulizia.

Classic offers you the perfect combination of form and function: sink cabinets with functionally designed organisation systems and flexible drawer interiors. Multifunctional mirror cabinets with innovative high-end equipment for everything we require for our modern life. High cabinets can be variably equipped with individual storage space for brooms and vacuum cleaners, hand towels, washing powder, cleaning products and innumerable cleaning utensils.

>132 cm <

Front: Eiche Montese, Glas-Waschtischplatte in der Farbe Anthrazit

Façade : Chêne montese, plan vasque en verre de couleur anthracite

Frontale: Quercia montese, piano lavabo in vetro color antracite

Front: Montese oak, glass washbasin slab in anthracite



>80 cm < >40 cm <

Front: Weiß Hochglanz, Keramik: Cassetta

Façade : blanc ultra-brillant, céramique : Cassetta

Frontale: bianco extra lucido, ceramica: Cassetta

Front: high-gloss white; ceramic: Cassetta



Blickfang:

Die Spiegel brillieren mit einer Kombination aus direkter und indirekter Beleuchtung.

Accroche-regard : les miroirs brillent d'un éclairage à la fois direct et indirect.

Richiamo visivo: gli specchi brillano sotto una combinazione di luce diretta e indiretta.

Eye-catching: The mirrors gleam with a combination of direct and indirect lighting.



>100 cm < >40 cm <

Front: Schlosseiche, Keramik: Cassetta

Façade : Érable de château, céramique : Cassetta

Frontale: Rovere Castello, ceramica: Cassetta

Front: Castle oak; ceramic: Cassetta



Ausdrehbare Ablage für die kleinen Dinge des Lebens.

Rangement pivotant pour les petites choses de la vie.

Contenitore girevole per le piccole cose della vita.

Swivel-out storage space for the little things in life.



>100 cm < >45 cm <

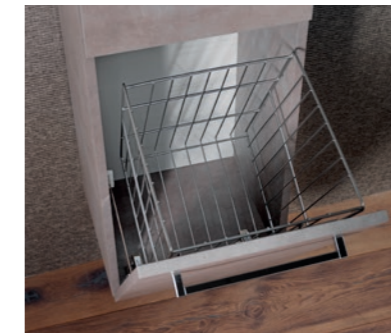
Front und Korpus: Manuka, Waschtisch: Keramik Cassetta 100, Unterschrank mit extrahohen Auszügen, Spiegelschrank mit 3-seitig umlaufendem LED Lichtband

Façade et corps : Manuka, plan vasque : céramique Cassetta, meuble sous vasque : doté de tiroirs extra-hauts, armoire de toilette encadrée par un chemin lumineux à LED à trois faces

Elemento frontale e corpo del mobile: Manuka, lavabo: ceramica Cassetta, mobile base con piani estraibili ultra-alti, armadio a specchio con fascia luminosa perimetrale LED su 3 lati

Front and corpus: Manuka, washbasin: Ceramic Cassetta, sink cabinet with extra-high drawers, mirror cabinet with LED light strip bordering three sides





Herausnehmbarer Wäschekorb
Panier à linge amovible
Cesto estraibile per la biancheria
Removable laundry basket

> 60 cm < > 35 cm <

Front: Betuna, Keramik: Quaro 60,
Metallspiegelschrank Glamour 66

Façade : Betuna, céramique : Quaro 60,
armoire de toilette métallique Glamour

Frontale: Betuna, ceramica: Quaro 60, arma-
dretto a specchio in metallo Glamour

Front: Betuna; ceramic: Quaro 60, metal mir-
ror cabinet Glamour

Funktionelle Eleganz auch für kleinste Räume.

Élégance toute fonctionnelle même sur une surface réduite.

Funzionale eleganza anche in uno spazio minimo.

Functional elegance, even for the smallest of spaces.

Perfekte Lösungen für Bäder im XXS-Format und WCs, die auch auf minimalsten Grundrissen ein Maximum an Funktion und Komfort bieten. Die Systemserie umfasst 8 verschiedene Keramik-Waschtische, Unterbauten in Breiten ab 30 cm und minimierten Tiefen zwischen 20 und 30 cm sowie unterschiedliche Spiegellösungen und ist in der gesamten Farbpalette erhältlich.

Des solutions idéales pour les salles de bains et toilettes en format XXS, qui offrent un

maximum de fonctionnalités et de confort sur une surface réduite à son maximum. La série système comprend 8 plans vasque en céramique différents, des sous-vasques de 30 cm de largeur et des petites profondeurs entre 20 et 30 cm ainsi que diverses solutions de miroir. Elle est disponible dans toute la gamme de coloris.

Soluzioni perfette in bagni e WC piccolissimi, in grado di fornire una funzionalità impeccabile anche dove la superficie è mini-

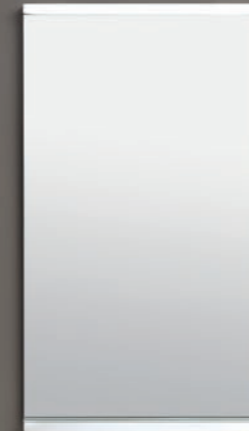
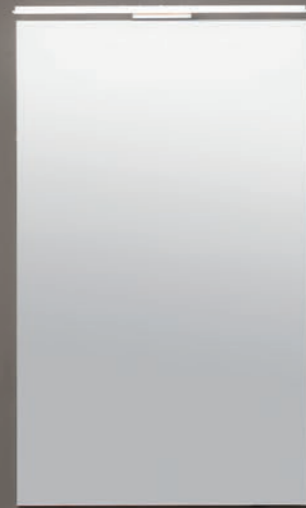
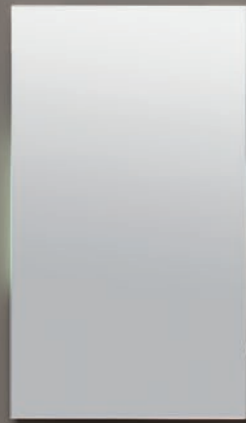
ma. La serie comprende 8 piani lavabi di ceramica, armadietti sottostanti di larghezze a partire da 30 cm, profondità minime da 20 e 30 cm, diverse varianti di specchi, tutto nell'intera gamma di colori.

Perfect solutions, for bathrooms in XXS format and WCs, that also offer maximum function and comfort for the smallest ground plans. The system series includes 8 different ceramic washbasins, base structures in widths from 30 cm, minimal depths between 20 and 30 cm and different mirror solutions. It is available in the whole colour range.

BASSINI
46 x 25



BASSINI
51 x 26 cm



LILY
40 x 22 cm

CARLI
37,5 x 28 cm

TWINY
50 x 25 cm

PIKKO
40 x 25 cm

PICOLINO
30 x 20 cm

TWINY
50 x 25 cm



Flo



Mino



Tiny



Marco

CLASSIC



> 40 cm <

Front: Cappuccino Hochglanz, Keramik: Flo
 Façade : cappuccino ultra-brillant, céramique: Flo
 Frontale: Cappuccino extra lucido, ceramica: Flo
 Front: high-gloss cappuccino; ceramic: Flo



> 40,5 cm <

Front: Schlosseiche, Mineralwerkstoff-
 Waschtisch Mino
 Façade : Érable de château / Plan vasque Mino
 en matériau minéral
 Frontale: Rovere Castello / Piano lavabo in
 quarzo sintetico Mino
 Front: Castle oak / Mino solid-surface wash-
 basin



> 50 cm <

Front: Anthrazit Hochglanz, Glaswaschtisch
 Tiny
 Façade : Anthracite ultra brillant, plan vasque
 en verre Tiny
 Frontale: Antracite superlucido, piano lavabo
 in vetro Tiny
 Front: Anthracite high gloss, Tiny glass wash-
 basin



> 48,5 cm <

Front: Island Eiche, Waschtisch Marco aus
 Mineralwerkstoff
 Façade : Chêne d'Islande, plan vasque Marco
 en matériau minéral
 Frontale: Quercia islandese, piano lavabo in
 quarzo sintetico Marco
 Front: Iceland oak, Marco solid-surface wash-
 basin

CLASSIC LAUNDRY

Die intelligenten Waschmaschinen-Lösungen der Serie Classic Laundry haben alles, was Badmöbelprogramme von Conform auszeichnet: ihre hohe Funktionalität, edle Qualität und Handwerkslichkeit. Dazu ihre leichte Planbarkeit, perfekte Individualisierbarkeit, variantenreiches Design und enorm viel Stauraum. Falls Sie zusätzlichen Platz benötigen, zum Beispiel um weitere Einbaugeräte zu integrieren, wächst Classic Laundry auf Wunsch vertikal in die Höhe. Selbst eine raumhohe Planung ist möglich. Dabei wird auf Ihre jeweiligen ergonomischen und architektonischen Gegebenheiten eingegangen.

Le soluzioni intelligenti della linea per lavatrici Classic Laundry hanno tutto ciò che caratterizza le linee dei mobili per il bagno Conform: funzionalità, una qualità esclusiva e un carattere artigianale. Inoltre facilità di progettazione, possibilità di massima personalizzazione, un design ricco di varianti e tantissimo spazio utile. Se avete bisogno di spazio in più, ad esempio per integrare altri apparecchi da incasso, su richiesta Classic Laundry cresce in altezza. Può essere progettato persino ad altezza parete, assecondando le condizioni architettoniche ed ergonomiche specifiche.

Les solutions intelligentes pour lavlinge, de la gamme Classic, ont tout ce qui caractérise les programmes de meubles de salle de bains Conform : leur fonctionnalité élevée, une qualité noble et un savoir-faire artisanal. Sans oublier une facilité de planification, une parfaite personnalisation, un design varié et un grand espace de rangement. Mais Classic Laundry augmente encore en hauteur si vous souhaitez bénéficier de plus de place, par exemple pour intégrer des appareils encastrés. Il est même possible de planifier une hauteur sous plafond. Pour ce faire, il est tenu compte de vos besoins ergonomiques et de vos structures architectoniques.

The intelligent washing machine solutions of the Classic Laundry range have everything that distinguishes Conform bathroom furniture ranges: their high functionality, high quality and craftsmanship. In addition, they are easy to plan, perfectly customisable, have a wide range of designs and an enormous amount of storage space. If you need additional space, for example, to integrate other built-in appliances, Classic Laundry can grow vertically upwards upon request. Even floor-to-ceiling planning is possible. Your individual ergonomic and architectural requirements are taken into account.

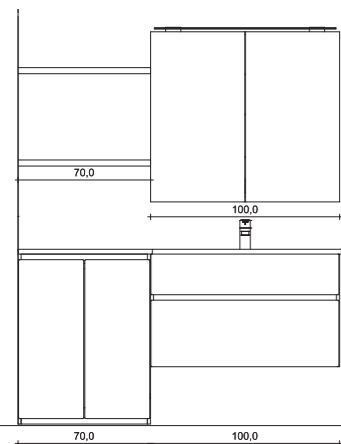
> 161 cm < Mindestplatzbedarf: 70 cm + Blende

Funktioneller Schrank für Waschmaschine – verdeckt auf elegante Weise das Gerät. Front: Toreno Eiche, Waschtischplatte: Mineralguss, Beckenform Rove

Espace minimum nécessaire : 70 cm + parement. Armoire fonctionnelle pour machine à laver – dissimule élégamment l'appareil. Façade : chêne Toreno, plan : composite minéral, vasque de forme Rove

Ingombro minimo: 70 cm + pannello. Il funzionale armadio per la lavatrice nasconde elegantemente l'apparecchio. Frontale: rovere Toreno, piano lavabo: quarzo sintetico, forma lavabo Rove

Min. space required: 70 cm + panel. Functional cabinet for the washing machine – conceals the appliance in an elegant way. Front: Toreno Oak, washbasin slab: cast mineral, Rove basin design

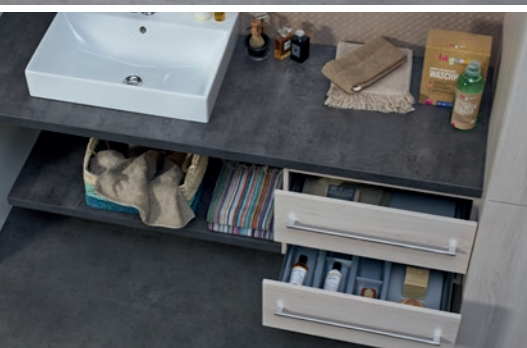


Front und Korpus: Veruna Eiche,
Mineralwerkstoff Waschtischplatte mit
Verjüngung, Beckenform Dioga

Front et corps : Chêne Veruna, plaque de
lavabo en matériau minéral avec rétrécisse-
ment, forme de la vasque Dioga

Frontale e mobile: rovere Veruna, piano lava-
bo in composito minerale rastremato, forma
lavabo Dioga

Front and body: Veruna oak, mineral material
washbasin countertop with tapering, Dioga
basin shape



> 245 cm <

Front: Espen Ahorn, Waschtisch Flintstone, Aufsatzkeramik Quaro, Spiegelschrank Tessa

Façade : érable Espen, plan vasque Flintstone, vasque sur plan en céramique Quaro, armoire de toilette Tessa

Elemento frontale: pioppo acero, lavabo Flintstone, ceramica da appoggio Quaro, armadio a specchio Tessa

Front: Espen Maple, washbasin Flintstone, attachment ceramic Quaro, mirror cabinet Tessa





> 171 cm <

Front: Anthrazit Hochglanz,
Waschtischplatte: Glas

Façade : Anthracite ultra brillant, vasque :
verre

Frontale: Antracite superlucido, lavabo: vetro

Front: Anthracite high gloss, basin: glass



> 230 cm <

Front und Korpus: Pino Lido,
Waschtischplatte: Confortit Weiß, Becken
Dora

Façade et corps : érable Pino Lido, plan :
Confortit Blanc, vasque : Dora

Elemento frontale e corpo del mobile: Pino
Lido, piano lavabo: Confortit Bianco, lavabo:
Dora

Front and corpus: Pino Lido, washbasin slab:
Confortit White, basin: Dora

Multifunktionalität auf kleinstem Raum.

Unschlagbar vielseitig und komfortabel zugleich: Das Möbel-Set vereint präzisen Waschmaschinen-Einbau, funktionellen Waschplatz und durchdachten Stauraum auf gerade einmal 115 cm Breite! Die maßgefertigten Waschtischplatten werden passgenau an die Waschmaschinen-Tiefe angepasst und bieten zudem mit der minimalen Tiefe des Waschbeckens von 39,5 cm flexible Planungsoptionen auch für schwierigste Grundrisse!

Un grand nombre de fonctions sur un minimum d'espace. Imbattable en termes de polyvalence et de confort : cet ensemble de meubles réunit un encastrément précis de la machine à laver, un lavabo fonctionnel et un espace de rangement bien pensé sur une largeur d'à peine 115 cm ! Ses plaques de lavabo sur mesure sont adaptées avec précision à la profondeur de la machine à laver et offrent de plus des options de planification flexibles, même pour les dispositions les plus difficiles, grâce à la profondeur minimale de 39,5 cm de la vasque !

Multifunzionalità in uno spazio minimo. Versatilità imbattibile e allo stesso tempo comodità: il set di mobili offre un incasso preciso della lavatrice, un lavandino funzionale e uno spazio di deposito ben pensato in una larghezza di soli 115 cm! I piani lavabo personalizzati si adattano con precisione alla profondità della lavatrice e offrono inoltre possibilità di progettazione flessibili anche per le planimetrie più difficili, con una profondità minima del lavabo di 39,5 cm!

Multifunctionality in the smallest space. Unbeatably versatile and the same time: The furniture set combines a precise washing machine installation, functional wash-station and well-thought-out storage space in a width of just 115 cm! The customised washbasin countertops are precisely adapted to the depth of the washing machine and, with the minimal 39.5 cm depth of the washbasin, also offer flexible planning options even for the most difficult floor plans!

> 115 cm <

Front: Avola Nuss, Mineralguss-Waschtischplatte mit Becken Rove 40, Spiegelschrank Tetra

Front : Noyer Avola, plaque de lavabo en fonte minérale avec vasque Rove 40, placard à glace Tetra

Frontale: noce Avola, lavabo in ghisa minerale con vasca Rove 40, mobile a specchio Tetra

Front: Avola nut, cast mineral washbasin top with Rove 40 basin, Tetra mirror cabinet



Compact-Waschtischplatte mit Keramik Unterbaubecken
 Plaque de lavabo Compact avec vasque sous plan en céramique
 Piano lavabo Compact con lavabo in ceramica sottopiano
 Compact washbasin countertop with ceramic undermount basin



Becken Maximo
 Vasque Maximo
 Lavabo Maximo
 Basin Maximo

Becken Rados
 Vasque Rados
 Lavabo Rados
 Basin Rados

Individuell konfigurierbare Waschplatzmodule mit Keramik-Unterbaubecken.

Die Liaison aus charakterstarken Waschtischplatten und keramischen Unterbaubecken unterstreicht sowohl Ästhetik als auch Funktionalität jedes Waschplatzes. Zur Wahl stehen zwei Beckenformen mit unterschiedlichen Geometrien und Maßen, die sich mit vier verschiedenen Compactplatten und äußerst individuellen Einbaulösungen kombinieren lassen. Maßgeschneidert und passgenau platziert, lassen sie sich harmonisch in jede Badarchitektur integrieren, bieten dabei nahezu grenzenlose Planungssicherheit und machen so jedes Waschplatz-Ensemble optimal nutzbar. Einzig die pure Form der Mulde bleibt sichtbar und reduziert das Erscheinungsbild auf das Wesentliche.

Modules de lavabos configurables individuellement avec vasques sous plan en céramique.

La liaison entre les plaques de lavabo de caractère et les vasques en céramique sous plan souligne à la fois l'esthétique et la fonctionnalité de chaque lavabo. Deux formes de vasque au choix de géométries et de dimensions différentes, qui peuvent être combinées avec quatre panneaux Compact différents et des solutions de montage extrêmement personnalisées. Conçus sur mesure et placés avec précision, ils s'intègrent harmonieusement dans toutes les architectures de salle de bains, tout en offrant une sécurité de planification quasi illimitée et en permettant ainsi une utilisation optimale de chaque ensemble de lavabos. Seule la forme pure de la cuvette reste visible réduisant ainsi l'apparence à l'essentiel.

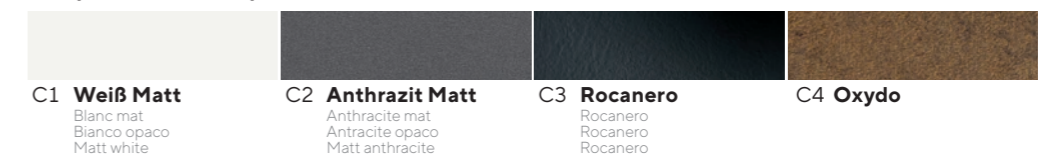
Moduli lavabo configurabili individualmente con vasche sottopiano in ceramica.

L'abbinamento di piani lavabo di spiccato carattere e vasche sottopiano in ceramica valorizza sia l'estetica che la funzionalità di ogni bagno. Si possono scegliere lavabi di due forme, con diverse geometrie e dimensioni, da combinare con quattro diversi piani compatti e soluzioni di incasso estremamente individuali. Realizzati su misura e posizionati con precisione, si integrano armoniosamente in qualsiasi architettura del bagno, offrendo una sicurezza di progettazione quasi illimitata e rendendo così ogni composizione utilizzabile in modo ottimale. Rimane in vista solo la forma pura della vasca, riducendo l'aspetto all'essenziale.

Individually configurable washbasin modules with ceramic undermount basin.

The liaison of characterful washbasin countertops and ceramic undermount basins underlines both the aesthetics and functionality of every wash-station. There is a choice of two basin shapes with different geometries and dimensions, which can be combined with four different compact countertops and extremely unique installation solutions. Tailor-made and precisely positioned, they can be harmoniously integrated into any bathroom architecture, offering almost limitless planning certainty and thus gaining optimum use of every washbasin ensemble. Only the pure shape of the bowl remains visible and reduces the appearance to the essentials.

Compact-Waschtischplatte Plan vasque compact / Piano del lavabo Compact/ Compact washbasin slab





Praktisch, funktionelle Lösungen bereits ab 114 cm Breite.
Solutions pour lave-linge dès 114 cm de largeur
Soluzioni per lavatrici già da una larghezza di 114 cm
Washing machine solutions as of a width of 114 cm

> Mindestbreite 114 cm <

Front: Anthrazit, Korpus u. Waschtischplatte: Weiß Glanz, Mineralguss-Aufsatzwaschtisch MIRA Uni Weiß

> Espace minimum nécessaire : 114 cm < Façade : anthracite, corps et plan : blanc brillant, vasque à poser en composite minéral Mira uni blanc

> Ingombro minimo: 114 cm <

Frontale: antracite, corpo e piano lavabo: bianco lucido, lavabo sopra piano: quarzo sintetico Mira uni bianco

> min. space required: 114 cm < Front: anthracite, carcass and washbasin slab: gloss white, mineral cast attachment washbasin, Mira plain white



> 134 cm <

Front: Raucheiche, Waschtischplatte: Glas

Façade : Chêne fumé, plan : verre

Frontale: Rovere affumicato, piano lavabo: vetro

Front: Smoked oak, washbasin slab: glass

Becken Dora

Vasque Dora

Lavabo Dora

Basin Dora

Becken Cora

Vasque Cora

Lavabo Cora

Basin Cora



> 152 cm <

Front: Espen Ahorn, Waschtischplatte: Confortit Granit Schwarz, Becken Cora Weiß

Façade : Érable Espen, plan : Confortit Granite noir, vasque Cora blanche

Frontale: Pioppo Acero, piano lavabo: Confortit Granito nero, Lavabo Cora bianco

Front: Espen maple, washbasin slab: Confortit Granite black, Basin Cora white

