

CONFORM

Bathroom living



TIAMO

Emotionaler Dialog zwischen Verbergen und Präsentieren.

Dialogue tout en émotions entre cacher et présenter.

Un dialogo emozionale - il gioco di nascondere e mostrare.

Emotional dialogue between concealment and presentation.

TIAMO



Emotionaler Dialog zwischen Verbergen und Präsentieren.
 Dialogue tout en émotions entre cacher et présenter.
 Un dialogo emozionale - il gioco di nascondere e mostrare.
 Emotional dialogue between concealment and presentation.

All die Dinge, mit denen wir uns umgeben, erzählen von unseren Wünschen, Träumen und Empfindungen. Das gilt nicht nur für Wohnobjekte per se, sondern auch für viele Utensilien, die wir täglich für Pflege und Schönheit benutzen und mit Liebe ausgewählt haben. TiAmo schafft mit dem Wechselspiel zwischen transparenten und geschlossenen Fronten effektvolle Räume für all diese Lieblingsdinge. Je nach Stimmungslage lassen sie sich verbergen oder präsentieren. Aufstellen, ausstellen, anschauen ... das Bad wird zum Spielraum für die Sinne, zu einer Tribüne für fortwährende Entdeckungsreisen.

Eine Bühne für all Ihre Lieblinge. Die Protagonisten von TiAmo sind die Klarheit der Form, die Eleganz des Glases, die Wärme der Materialien und irisierendes Licht. Grifflose, minimalistische Unterschränke neben klassischen, vitrinenartigen Highboards mit leuchtenden Glastablen, ein geschwungenes Lichtsegel, das kühn über dem traditionellen Spiegelschrank thront, der gewagte Kontrast zwischen schlichtem Waschbereich und Stilmöbeln mit Aufbewahrungs- und Präsentationsfunktion: So spannend lassen sich Tradition und Moderne kombinieren, so einfach lässt sich mit Stilen spielen, wenn die richtigen Mitspieler auf der Bühne stehen und sensible Formgebung den Ton angibt.

Toutes les choses dont nous nous entourons racontent nos souhaits, nos rêves, nos sensations. Cela vaut non seulement pour les logements en soi, mais aussi pour les nombreux ustensiles que nous utilisons chaque jour pour la toilette et la beauté et que nous avons choisis avec amour. TiAmo fait alterner des façades transparentes et fermées pour mettre en scène tous ces objets sélectionnés. Ils se dissimulent ou se présentent en fonction de l'ambiance du moment. Installer, exposer, regarder... la salle de bains devient l'espace de jeu de nos sens, une tribune pour des voyages de découverte perpétuelle.

Une scène pour tous vos objets préférés. Les protagonistes de TiAmo sont la clarté des formes, l'élégance du verre, la chaleur des matériaux et la lumière irisée. Des meubles sous vasque minimalistes, sans poignée, côtoyant le classicisme des armoires-vitrines hautes à étagères en verre éclairées ; un voile de lumière recourbé trônant, audacieux, au-dessus de l'armoire de toilette traditionnelle ; le contraste osé entre la simplicité de l'espace lavabo et des meubles de style avec fonction de rangement et de présentation : quoi de plus passionnant que d'associer ainsi tradition et modernisme, quoi de plus simple que de jouer avec les styles, une fois que les acteurs sont réunis sur la scène et que la sensibilité des lignes donne le ton.

Tutte le cose di cui ci circondiamo raccontano i nostri desideri, sogni e percezioni. Questo vale non solo per gli arredi, ma anche per molti utensili che usiamo quotidianamente per la nostra cura e bellezza e abbiamo scelto con amore. Con un gioco alterno tra frontali trasparenti e chiusi TiAmo crea spazi di grande effetto per tutti gli oggetti che amiamo. A seconda del nostro umore, li potremo nascondere o mostrare. Si espongono, sistemano, osservano gli oggetti: il bagno diventa una cornice aperta per i cinque sensi, una tribuna per continui viaggi alla scoperta.

Un palcoscenico per tutto ciò che amate. I protagonisti di TiAmo sono la chiarezza delle forme, l'eleganza del vetro, il calore dei materiali e la luce iridescente. Mobili sottolavabo minimalisti a fianco di armadietti a colonna classici, simili a vetrine con ripiani in vetro, un'ondulata luce a vela che troneggia arditamente sopra al mobiletto a specchio tradizionale, il temerario contrasto tra sobria zona del lavabo e mobili in stile dove riporre ed esporre oggetti: è emozionante coniugare tradizione e modernità, è semplice giocare con gli stili quando ci sono i protagonisti giusti e il tono è dettato da una scelta accurata delle forme.

Everything with which we surround ourselves expresses our wishes, dreams and emotions. This not only applies to furniture, but also to many utensils that we use daily for beauty and care and have chosen with love. With the interplay between transparent and closed fronts, TiAmo creates effective spaces for all your favourite things. According to your mood, they can be concealed or presented. Set them out, display them, look at them ... your bathroom becomes a playroom for your senses, a gallery for continuous voyages of discovery.

A stage for all your favourites. The TiAmo protagonists are the clarity of form, the elegance of the glass, the warmth of the material and the iridescent light. Handleless, minimalist base units next to classic, vitrine-like medium-height cupboards with radiant glass shelves, a curved light canopy boldly enthroned above the traditional mirror cabinet, the daring contrast between a simple washing area and stylish furniture with storage and presentation functions: This is how excitingly the traditional and modern can be combined, and how easily you can play with styles when the right co-stars are on the stage and sensitive shapes set the tone.

TiAmo Waschtische Plans vasque / Lavabi / Washbasins



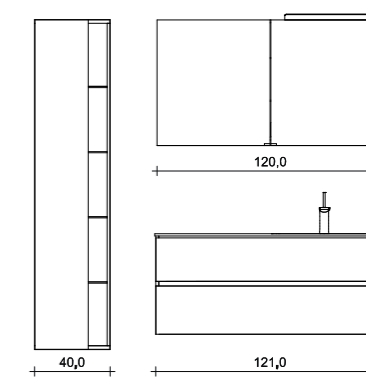


Front und Korpus: Havana, Waschtisch:
Glaswaschtisch Opti White Matt, Becken-
form Vento

Façade et corps : Havana, plan vasque
en verre Opti blanc mat, vasque de forme
« Vento »

Elemento frontale e corpo del mobile:
Havana, lavabo in vetro Opti White Matt,
forma del lavabo: Vento

Front and corpus: Havana, glass washbasin
Opti white matt, basin shape "Vento"



TIAMO

Optional sind sämtliche Möbelemente von TiAmo auch ohne LED-Beleuchtung erhältlich.

En option, l'ensemble des éléments du mobilier TiAmo est également disponible sans éclairage à LED.

Come opzione è possibile ordinare tutti i mobili di TiAmo anche senza illuminazione a LED.

All the TiAmo furniture elements are also available without LED lighting.



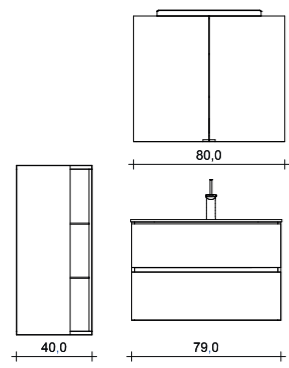
Bei den Glaswaschtischen haben Sie die Wahl zwischen glänzender und matter Ausführung.

Pour les plans vasques en verre, vous pouvez choisir entre une exécution brillante ou mate.

Per i piani lavabo in vetro potete scegliere tra versione lucida od opaca.

With the glass washstands, you have the choice of a gloss or matt finish.





Front: Toreno Eiche, Mineralguss-
Waschtisch Beckenform Luna 50

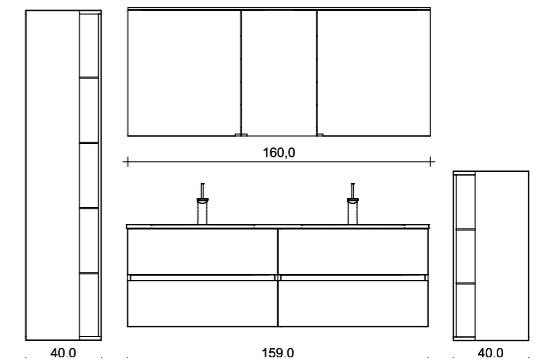
Façade : chêne Toreno, plan vasque en
composite minéral avec vasque de forme
Luna 50

Frontale: rovere Toreno, piano lavabo in
quarzo sintetico con forma lavabo Luna 50

Front: Toreno Oak, Mineral cast washbasin
with Luna 50 basin design



Front: Summergrey, Waschtischplatte: Mineralguss, Beckenform Luna 50
 Façade : Summergrey, plan : composite minéral, vasque de forme Luna 50
 Frontale: Summergrey, piano lavabo: quarzo sintetico, lavabo Luna 50
 Front: Summer grey, washbasin slab: cast mineral, Luna 50 basin design



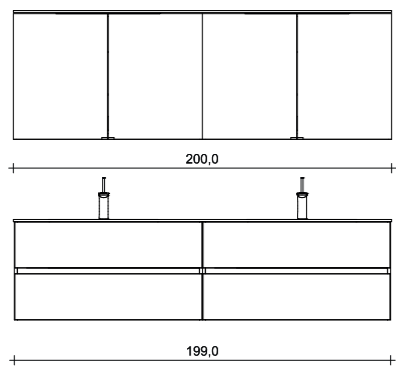
TIAMO

Die 200 cm breiten Waschtische sind mit zwei unterschiedlichen Armaturen-Achsmäßen erhältlich. Waschtischplatte: Glas, Achse 105. Alternativ: Waschtischplatte: Mineralguss, Achse 80.

Pour les plans vasques de 200 cm de largeur, deux entraxes différents sont disponibles entre les robinetteries. Plan : verre, entraxe 105. Alternative : plan : composite minéral, entraxe 80.

I piani lavabo lunghi 200 cm sono disponibili con due diversi assi per la rubinetteria. Piano lavabo: vetro, asse 105. Alternativa: piano lavabo: quarzo sintetico, asse 80.

The 200 cm broad washstands are available with two different axial dimensions of the fittings. Washstand slab: glass, axis 105. Alternatively: Washstand slab: mineral cast, axis 80.



Front: Pino Lido, Waschtischplatte: Glas Glanz, Beckenform Vento

Façade : Pino Lido, plan : verre brillant de forme Vento

Frontale: Pino Lido, piano lavabo: vetro lucido, forma lavabo Vento

Front: Pino Lido, washstand slab: glossy glass, Vento basin design.





Front: Weiß Hochglanz, Waschtischplatte:
Mineralguss, Beckenform Luna 50
Façade : Blanc ultra brillant, plan : composite
minéral, vasque de forme Luna 50
Frontale: Bianco superlucido, piano lavabo:
quarzo sintetico, lavabo Luna 50
Front: White high gloss, washbasin slab: cast
mineral, Luna 50 basin design

